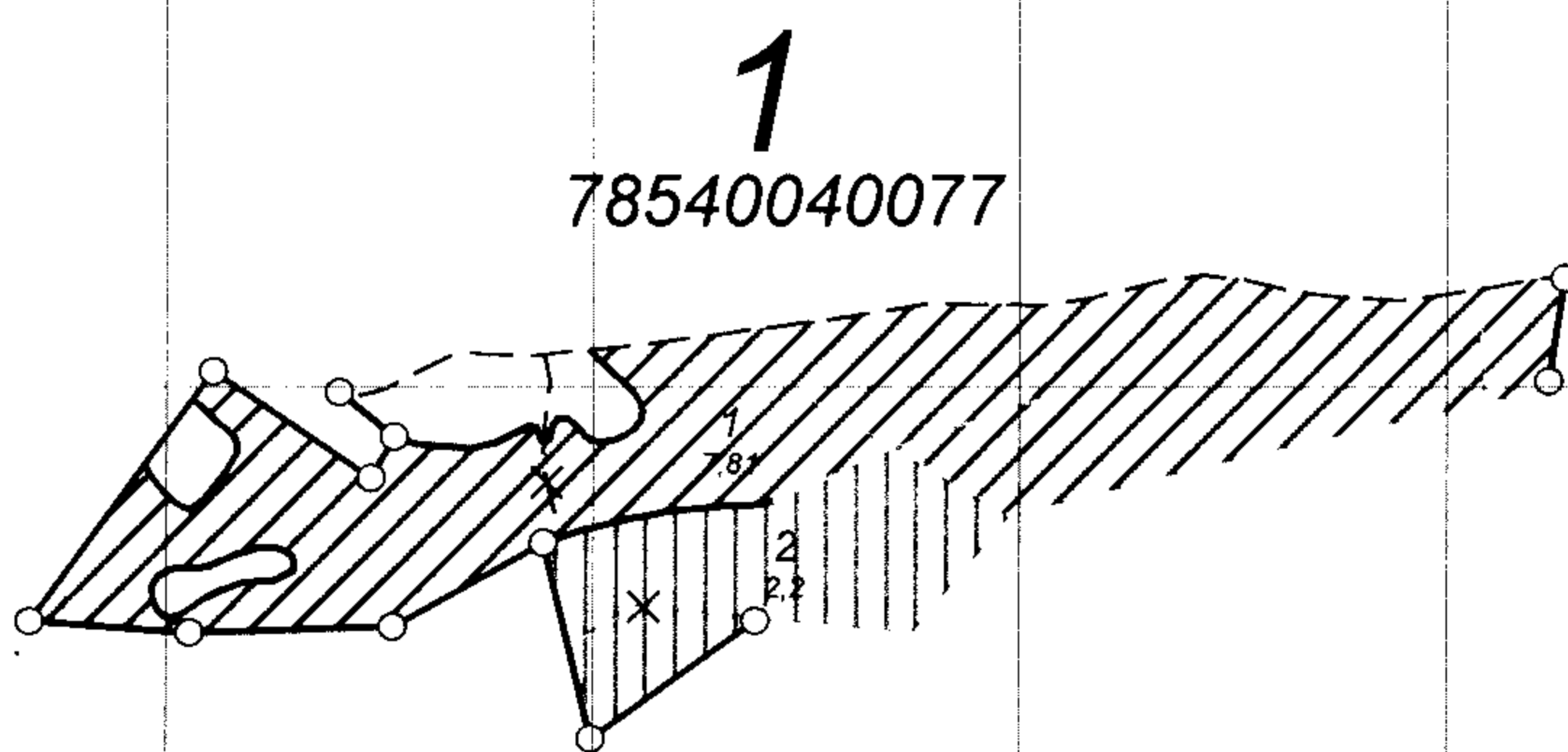


Rēzeknes novada
Gaigalavas pagasta
"Kuderu mežs"
mežu izmantošanas plāns

Mērogs 1:10000



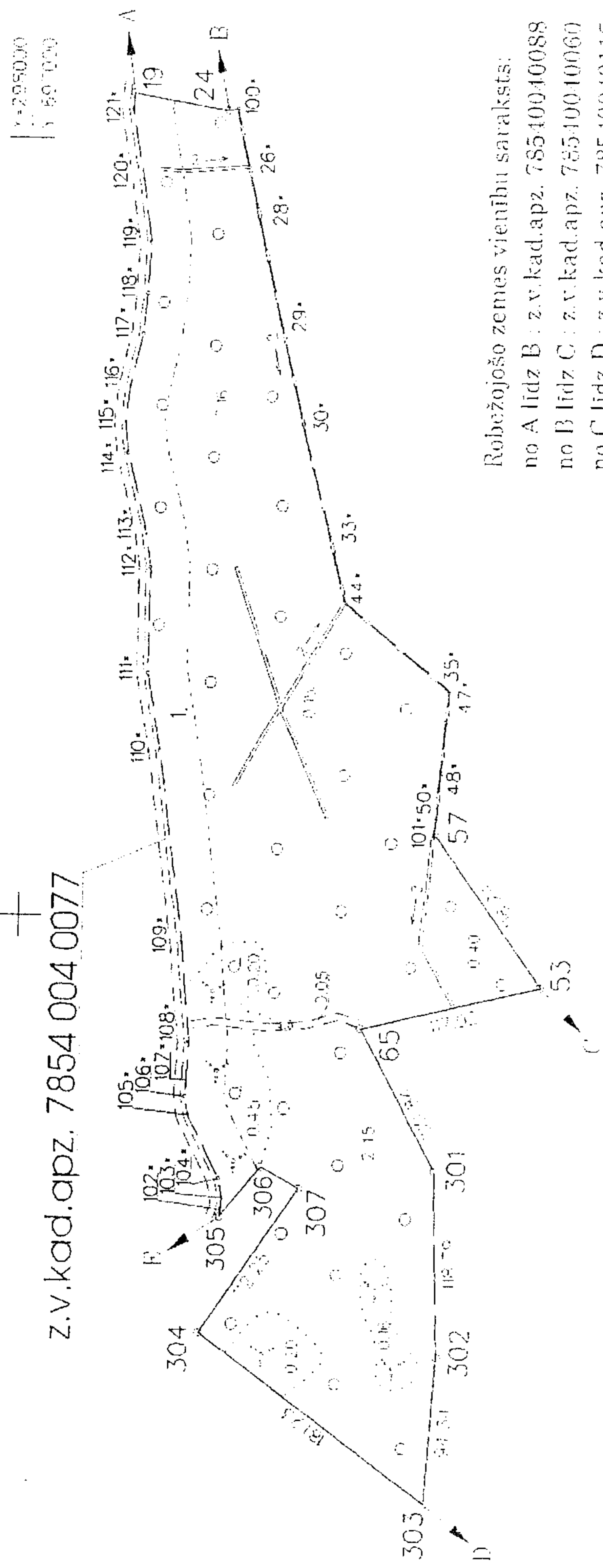
-  galvenā cirte
-  kopšanas cirte
-  sanitārā cirte
-  rekonstruktīvā cirte
-  citas cirtes

Mēroga koeficients: 10000/591

Nr	X	Y	L
19	297935.55	697029.92	60.74
21	297875.56	697020.43	5.78
100	297869.90	697021.63	38.46
23	297953.92	696981.07	32.95
25	297854.78	696951.91	71.59
28	297839.03	696897.07	65.41
30	297834.71	696815.30	75.15
32	297808.22	696715.11	42.55
34	297795.95	696704.03	85.99
36	297723.71	696645.13	2.72
37	297728.10	696646.99	62.15
38	297724.25	696555.15	13.11
50	297735.35	696567.04	11.12
51	297737.30	696555.78	1.99
53	297735.34	696555.45	18.24
55	297655.74	696459.15	17.92
65	297781.78	696431.06	10.84
70	297732.09	696313.02	118.79
72	297728.75	696224.28	94.31
73	297735.46	696150.18	31.23
74	29783.15	696137.56	12.25
76	297816.66	696330.61	27.98
78	297843.18	696311.30	1.50
79	297868.21	696311.86	4.46
80	297855.77	696315.02	7.67
82	297503.74	696323.67	32.55
84	297870.19	696338.01	11.61
85	297831.80	696375.72	12.80
86	297993.18	696358.44	12.45
87	297333.71	696336.80	24.12
88	297331.77	696322.96	64.95
89	297336.75	696334.96	122.98
90	29725.71	696506.82	50.78
91	29725.91	696506.90	67.39
92	29731.16	696734.29	75.01
93	29793.91	696790.05	49.15
94	29793.19	696737.74	20.78
95	29793.14	696717.92	21.09
96	297931.67	696740.87	34.66
97	297927.25	696731.73	25.51
98	297921.87	696727.05	32.97
99	297923.03	696694.02	10.81
100	297925.83	696674.37	45.53
101	297936.39	696719.81	3.68

Zemes vienības platība ha	11.22
Lauksaimniec. zeme	--
Armszeme	--
Augļu dārzi	--
Pļavas	--
Garbas	--
Meži	10.01
Krūmāji	1.01
Purvi	--
Zem ūdenī	0.15
Zem zivju dīķiem	0.15
Zem ēkām	--
Zem ceļiem	0.05
Pārējās zemes	--

z.v.kad.apz. 7854 004 0077



Robežjošā zemes vienību saraksts:
 no A līdz B : z.v.kad.apz. 78540040088
 no B līdz C : z.v.kad.apz. 78540040060
 no C līdz D : z.v.kad.apz. 78540040115
 no D līdz E : z.v.kad.apz. 78540040043
 no E līdz A : z.v.kad.apz. 78540040106

Zemes vienības platība 11.22 ha
 Plāna mērogs 1 : 5000

Saskaņoja:	Rēzeknes novada pašvaldības pilnvarotais pārstāvis Gaigalavas pagosta paraksts	Valdemārs Vaidals	19.10.2012.
Plānu izgatavoja:	sertificēts mērnieks	amants Rucovičs	19.10.2012.

Ar šo plānu ir noteikta zemes vienību robežlīnijas.

Plāna izgatavoja: amants Rucovičs