



**Feimaņu pagasta pārvaldes
BUDŽETS 2015**

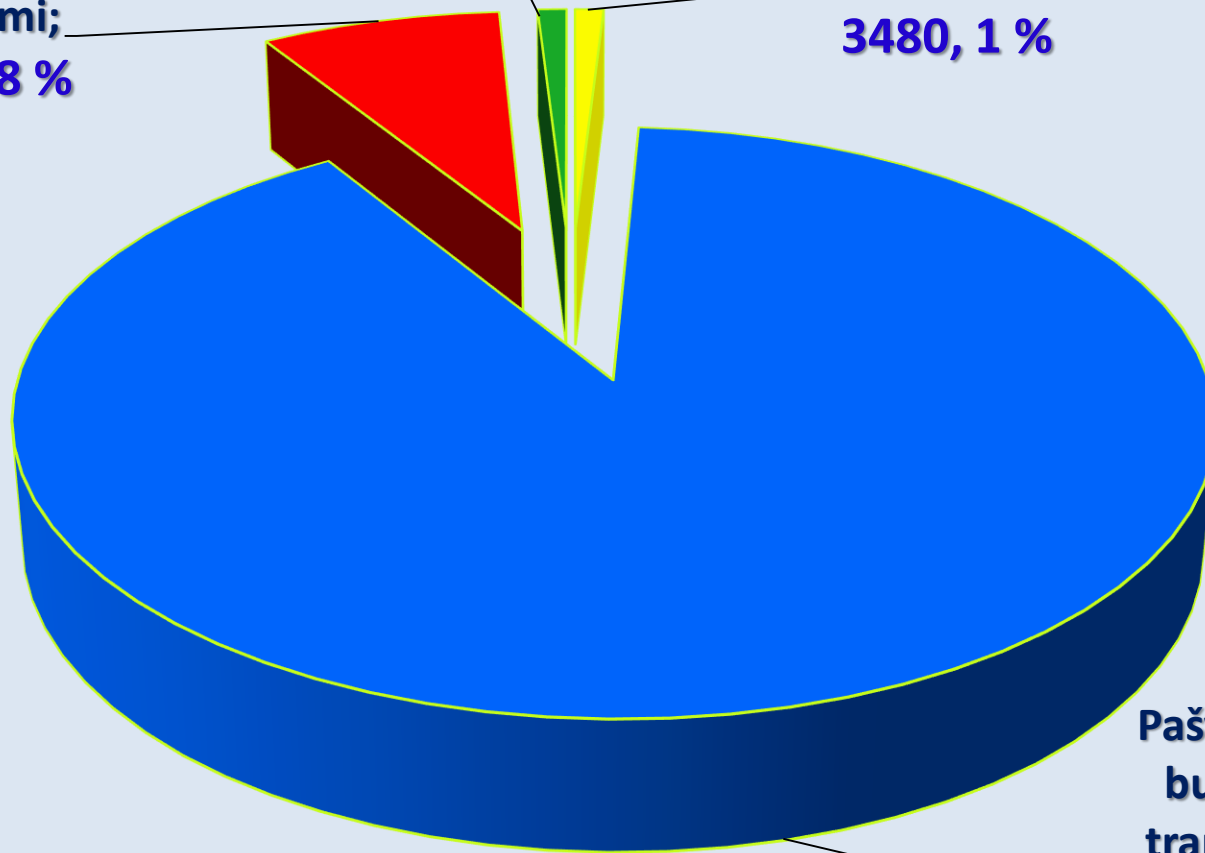
Pagasta pārvaldes finansēšanas avoti 2015. gadā

368 910 EUR, NL atlikums 8910 EUR

Maksas
pakalpojumi
u.c.pašu
ieņēmumi;
29123, 8 %

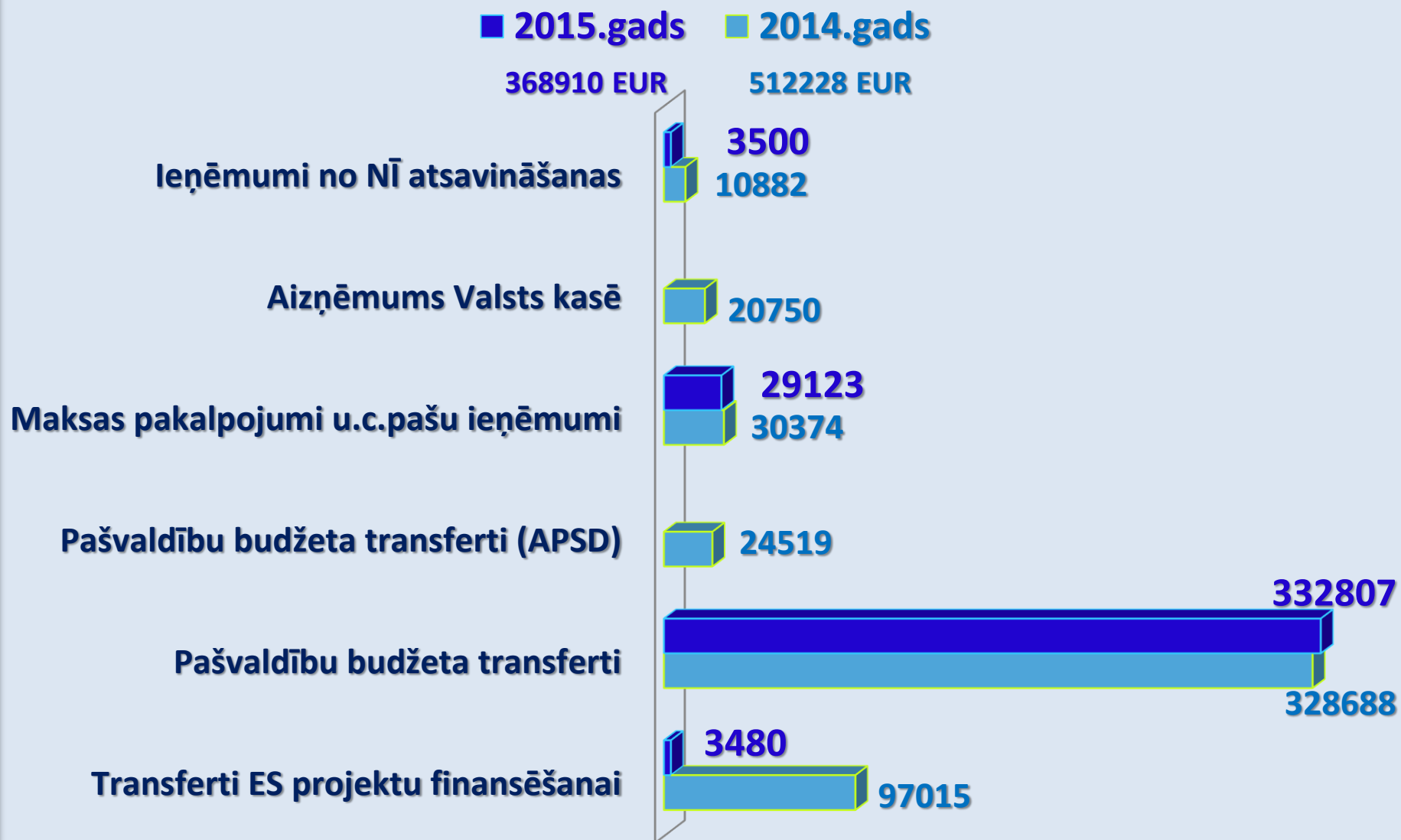
Ieņēmumi no NĪ
atsavināšanas;
3500, 1 %

Transferti
projektu
finansēšanai;
3480, 1 %



Pašvaldību
budžeta
transferti;
332807, 90 %

Pagasta pārvaldes finansēšanas avoti, EUR

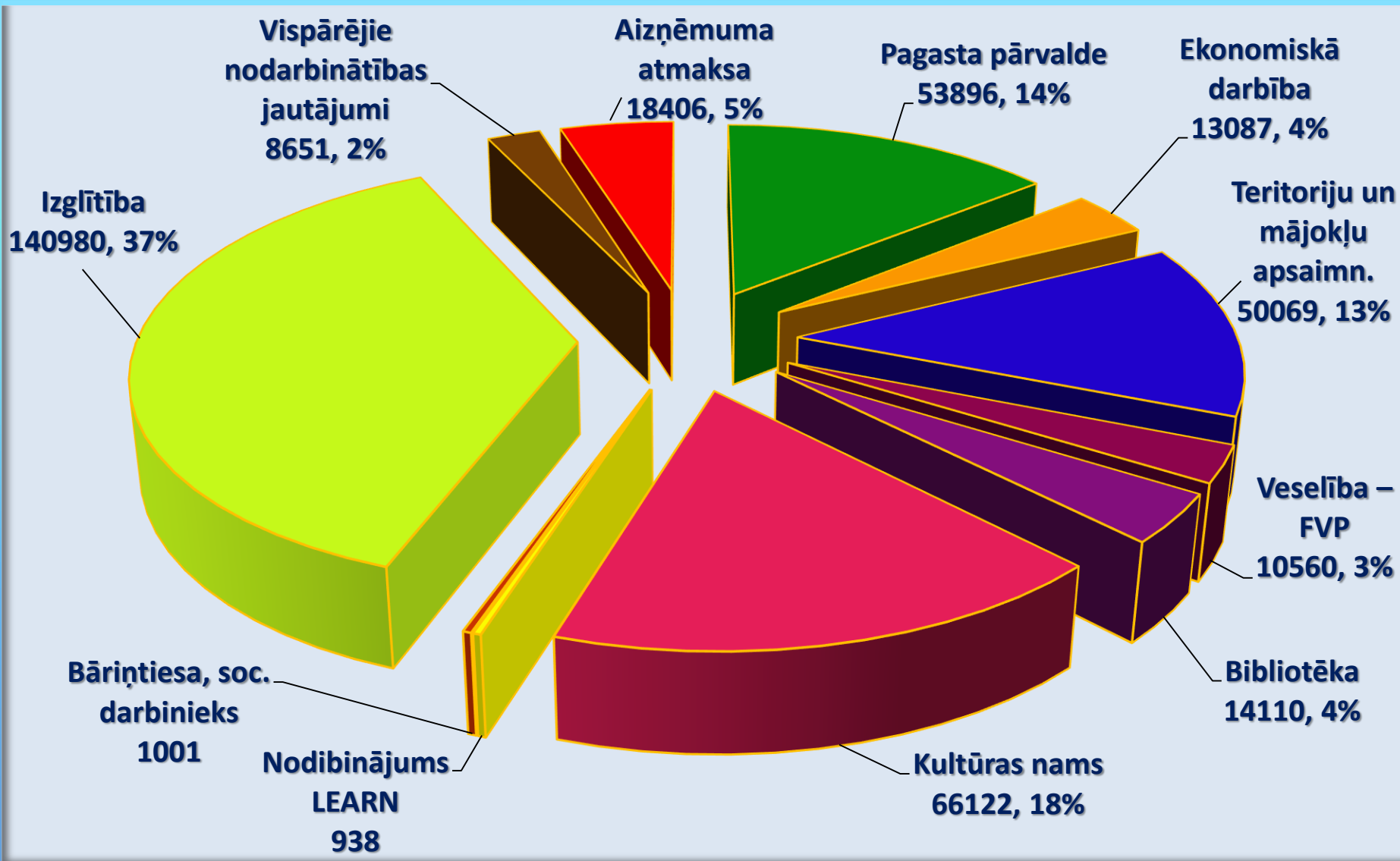




Budžeta sadalījums ...

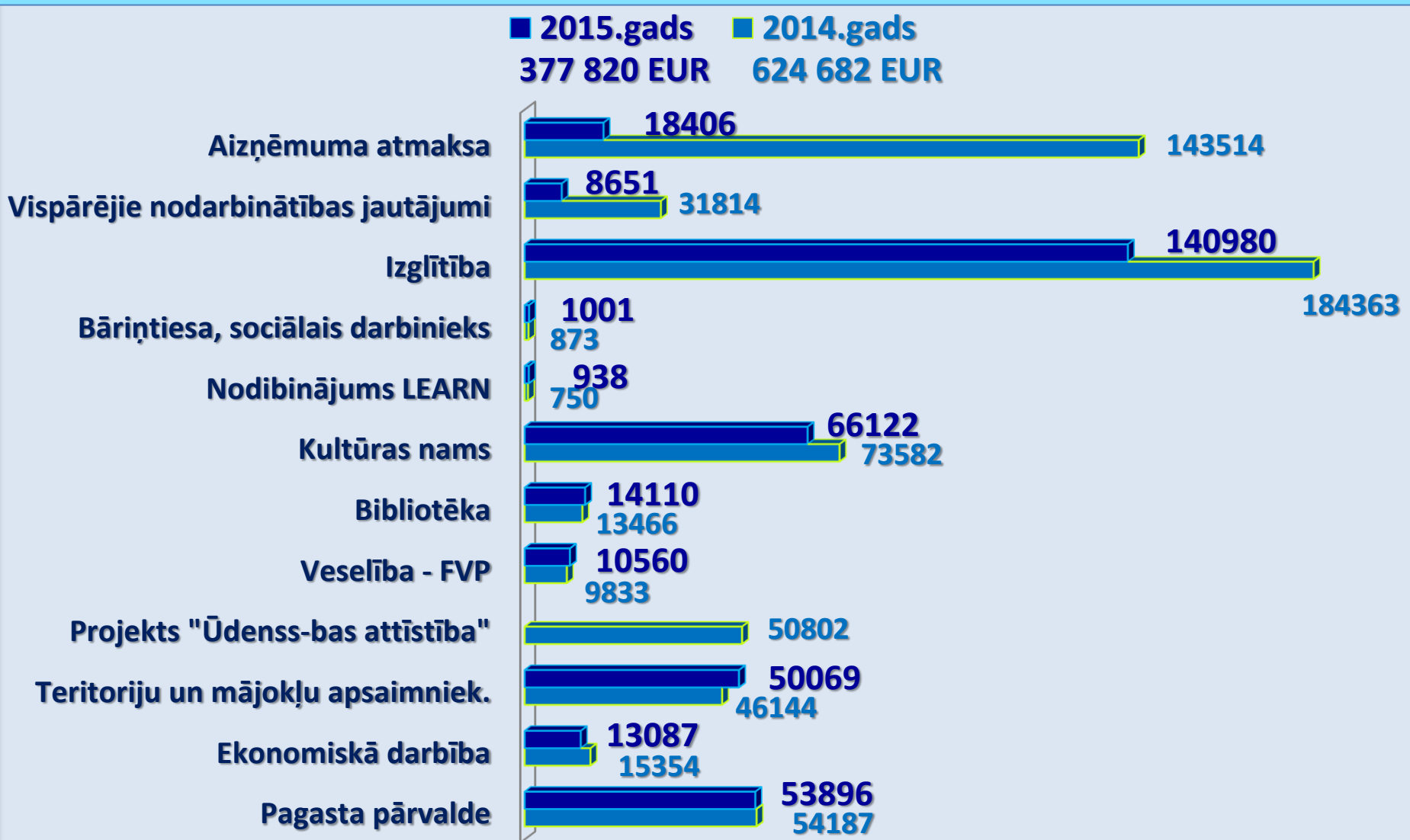
Pagasta pārvaldes izdevumi 2015. gadā

377 820 EUR



Pagasta pārvaldes izdevumi, EUR

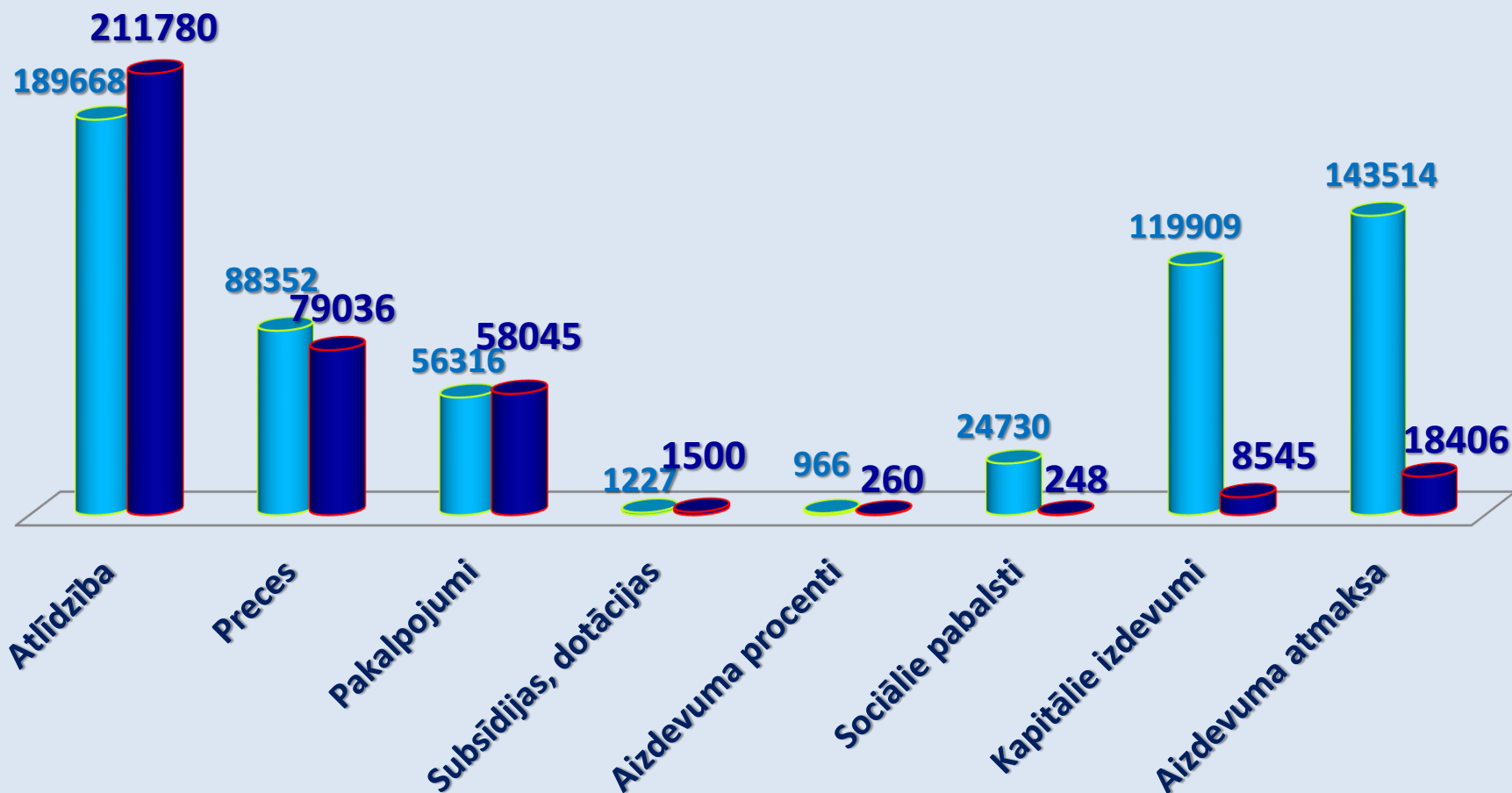
atbilstoši funkcionālajām kategorijām



Pagasta pārvaldes izdevumi, EUR

atbilstoši ekonomiskajām kategorijām

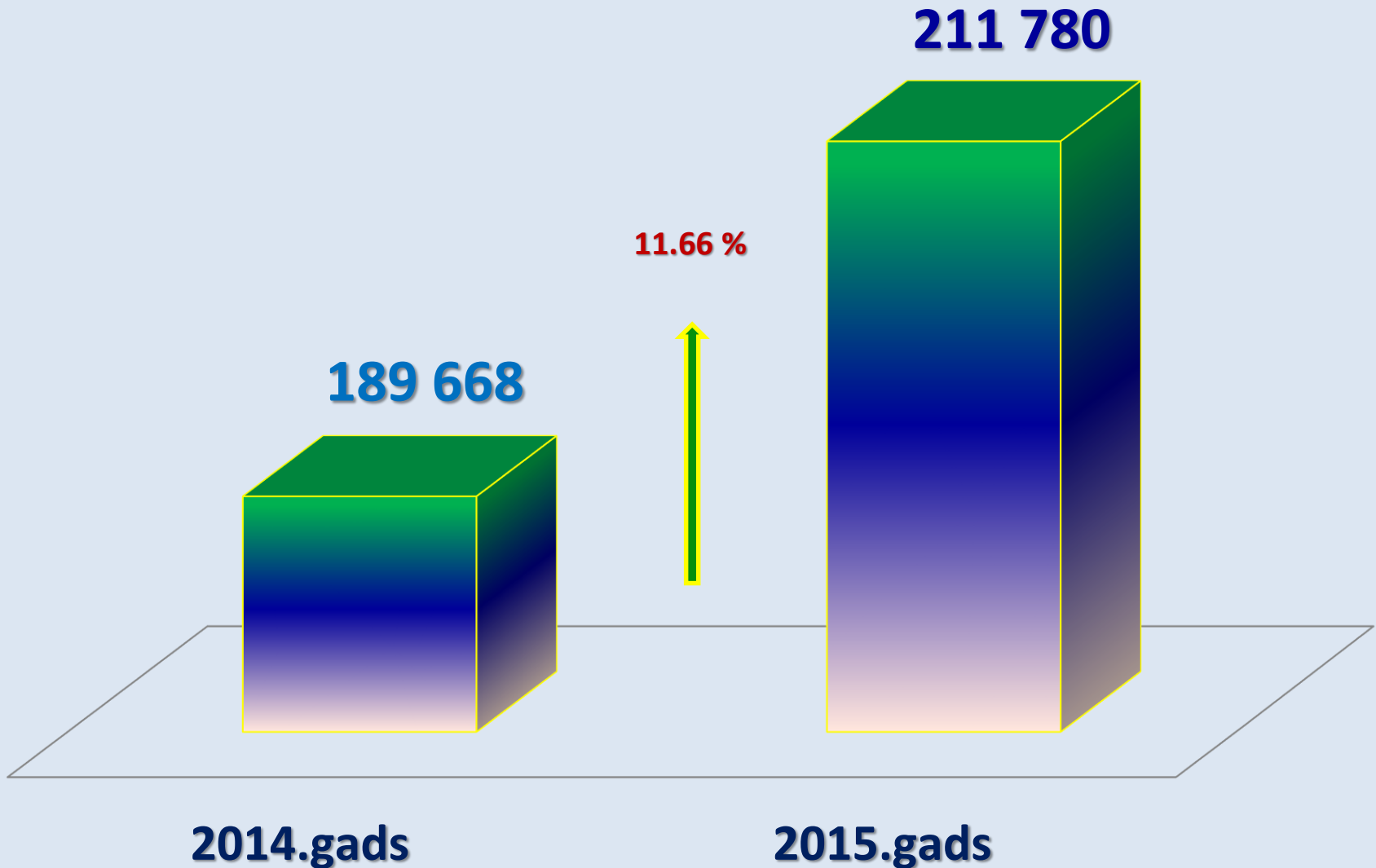
■ 2014.gads ■ 2015.gads
624 682 EUR 377 820 EUR





Atlīdzības fonds...

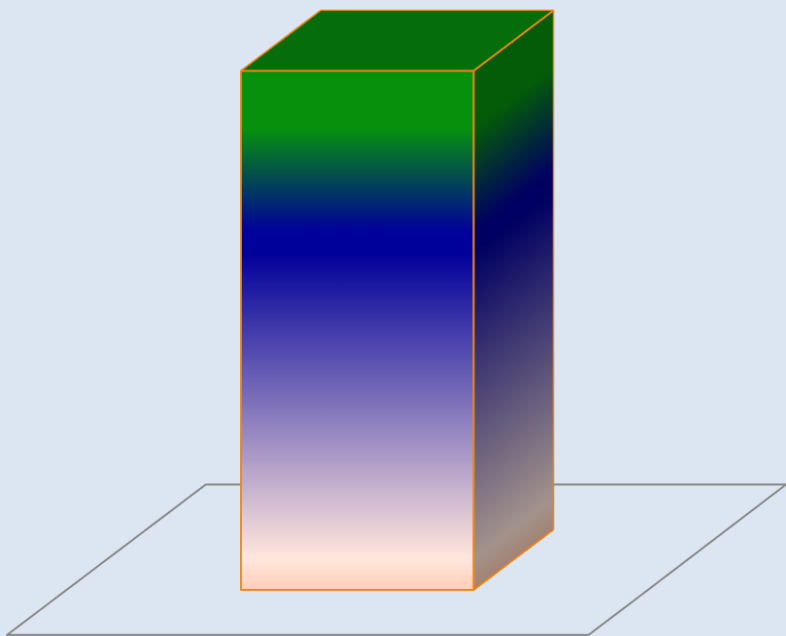
Atlīdzības fonds, EUR



Iedzīvotāju skaits uz 01. 2015. 934 cilvēki

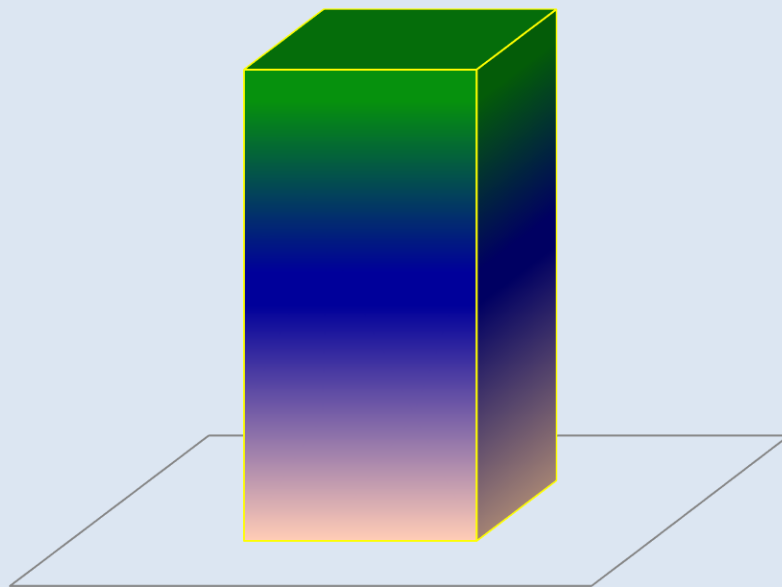
Atlīdzības izmaksas /
uz 1 iedz., EUR

211 780 / 227



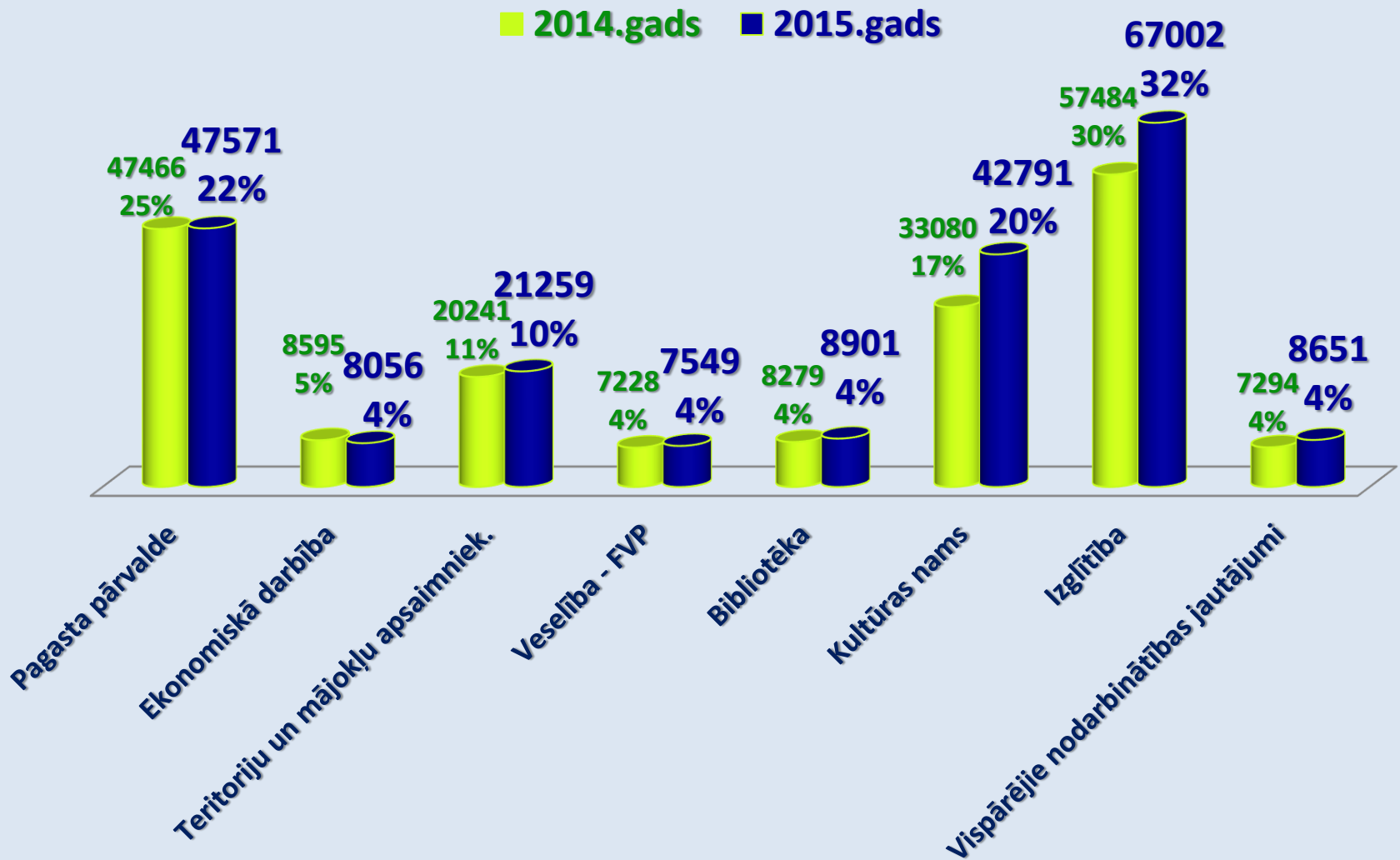
Valdības dienesta izmaksas /
uz 1 iedz., EUR

53 636 / 57



Atlīdzības fonds, EUR

sadalījumā pa struktūrvienībām



Pamatlīdzekļu iegāde, EUR

2015.gads 8 545 EUR
2014.gads 57 735 EUR

Pārējie pamatlīdzekļi



Grāmatu iegāde 1950 €, autopiekabe 1100 €, ģenerators 780 €, ūdenssildītājs 600 €, ledusskapis 240 €, skolas karogs 360 €, tahogrāfu nolasītājs 425 €

Grāmatu iegāde 1759 €, zāles plaujmašīna 320 €, betona maisītājs 217 €, kanalizācijas sūknis 500 €, šujmašīna 480 €, foto/video kamera 596 €, dārzeņu smalcinātājs 590 €, radiomikrofons 431 €

Autobuss



Datortehnika



Datorkomplekts 740 €, portatīvie datori 3 gb 1800 €, projektoris 550 €

Datorkomplekti 7 gb 3220 €, projektori 2gb 1086 €, datorprogramma 223 €

Aizņēmumi Valsts kasē, EUR

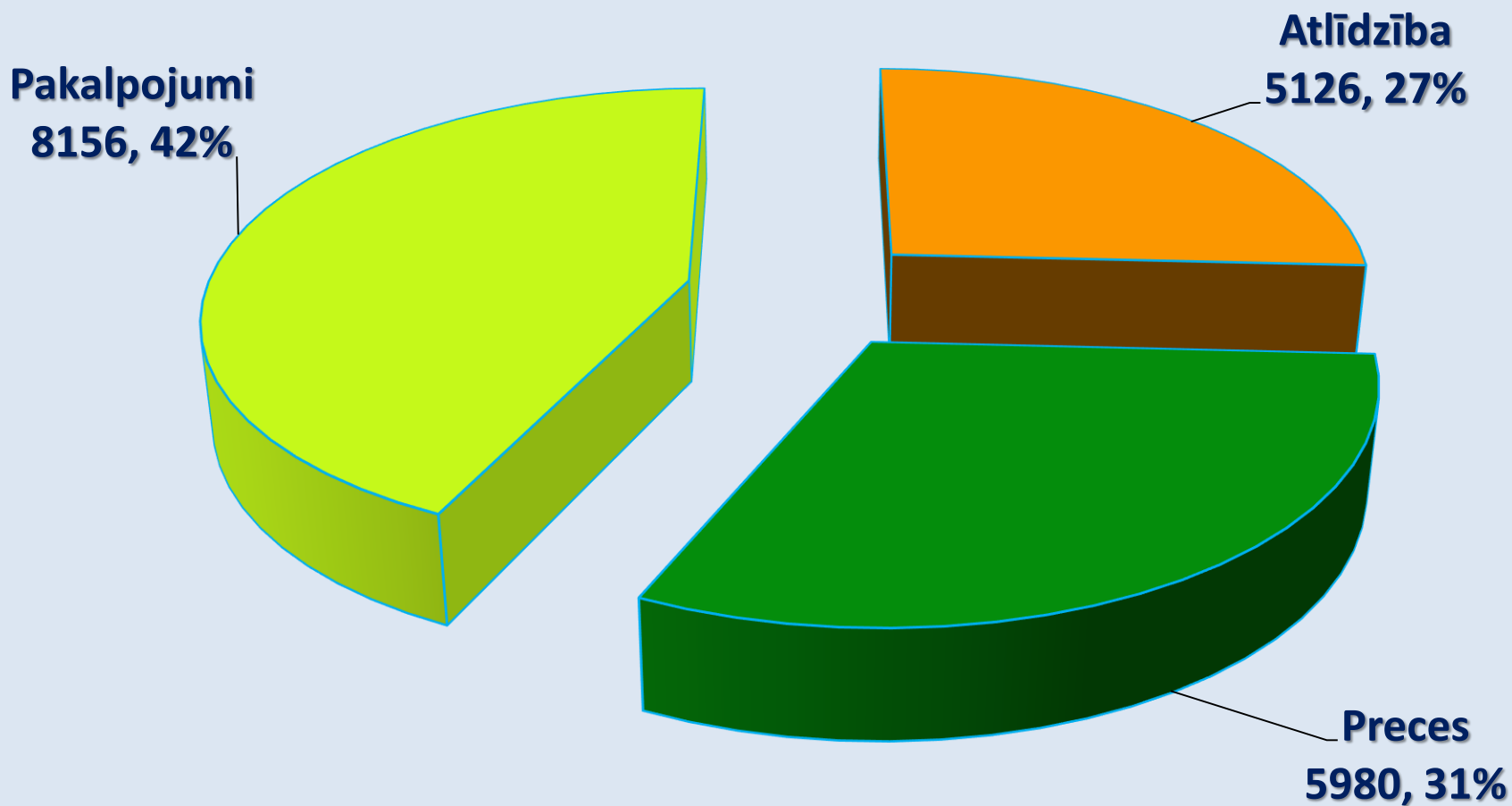
Mērķis	2015	2016	2017	2018	2019	2020	2021
Ūdenssaimniecības projekta ieviešanai 2013. gadā – 216968 €	15464	15464	15464	15464	11598		
Autobusa iegādei 2014. gadā – 20750 €	2942	2968	2968	2968	2968	2968	2968
Kopā:	18406	18432	18432	18432	14566	2968	2968



Autoceļu fonds

Ceļu fonda mērķdotācijas izlietojums 2015. gadā

2015. gadā ceļu fonda līdzekļi - 16 558 EUR, NL atlikums 2704 EUR





PROJEKTU IEVIEŠANA 2015.

GADĀ



**Tiks ieviests biedrības «Seniori»
ELFLA projekts
«Friziera pakalpojuma
nodrošināšana Rēzeknes novada
Feimaņu pagastā».**
**Feimaņu kultūras nama telpā tiks
veikti santehniskie kapitāldarbi un
elektromontāža.**

**Pēc vienkāršotās renovācijas
kabinetā tiks uzstādīts frizētavas
aprīkojums, nodrošinot salonu ar
profesionāli tehniskiem
palīglīdzekļiem.**

Īstenošanas laiks - 31.03.2015.

**Projekta kopējās izmaksas: 3660 €,
pārvaldes līdzfinansējums 10 % - 366 €.**

Tiks izmantotas iespējas piedalīties Rēzeknes novada Izglītības pārvaldes un citos izsludinātos projektos



Sēsīm un pļausim... 😊



Vidējā termiņa budžeta plānošanas periodā ir paredzēts uzsākt darbus pie pamatskolas siltināšanas projekta.



PALDIES PAR UZMANĪBU !